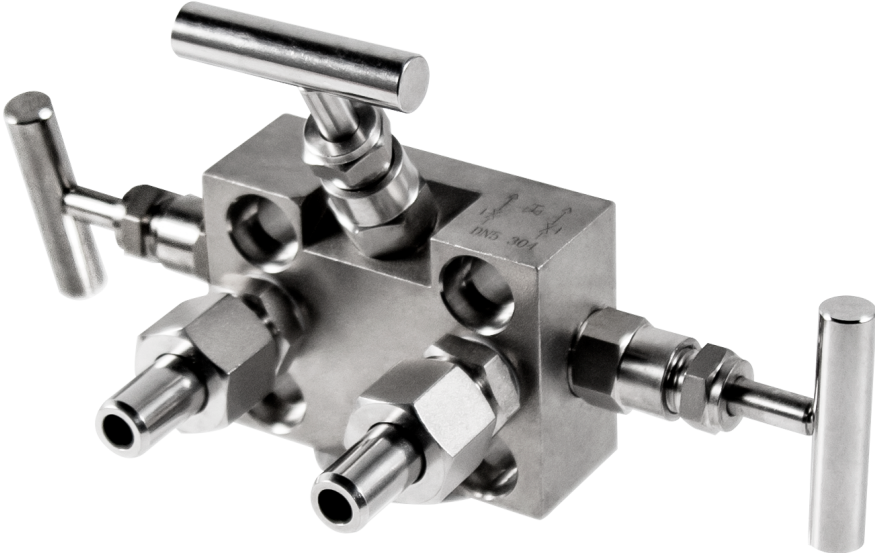
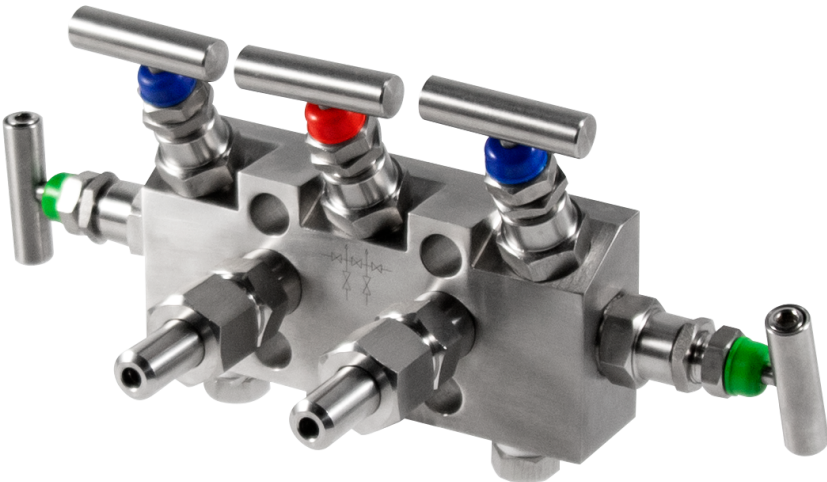


MV7000 阀组



|| 阀组说明 ||

阀组是用于差压变送器、压力变送器输入信号的开启、关闭、平衡及排放操作，控制流体的压力、流量和温度等参数的装置。MV7000 阀组包含截止阀、柱状二阀组、二阀组、三阀组、五阀组。

|| 功能介绍 ||

截止阀（代码：N）

- 截止阀其功用是开启或切断管道通路，安装时应使适用介质的流向与阀体上的箭头方向一致。

柱状二阀组（代码：M）

- 柱状二阀组是由一个截止阀（开关或导通）和一个排放阀（一般是污物，或水及气）组成，其功用是开启或切断管道通路，安装时应使适用介质的流向与阀体上的箭头方向一致。截止阀与排放阀 180°分布。

二阀组（代码：2）

- 二阀组是由一个截止阀（开关或导通）和一个排放阀（一般是污物，或水及气）组成，其功用是开启或切断管道通路，安装时应使适用介质的流向与阀体上的箭头方向一致。截止阀与排放阀 90°分布。

三阀组（代码：3）

- 三阀组由阀体、两个截止阀及一个平衡阀组成。根据每个阀在系统中所起的作用可分为：正腔截止阀、负腔截止阀，中间为平衡阀。三阀组与差压变送器配套使用，作用是将正、负压测量室与引压点导通或断开；或将正负压测量室断开或导通。

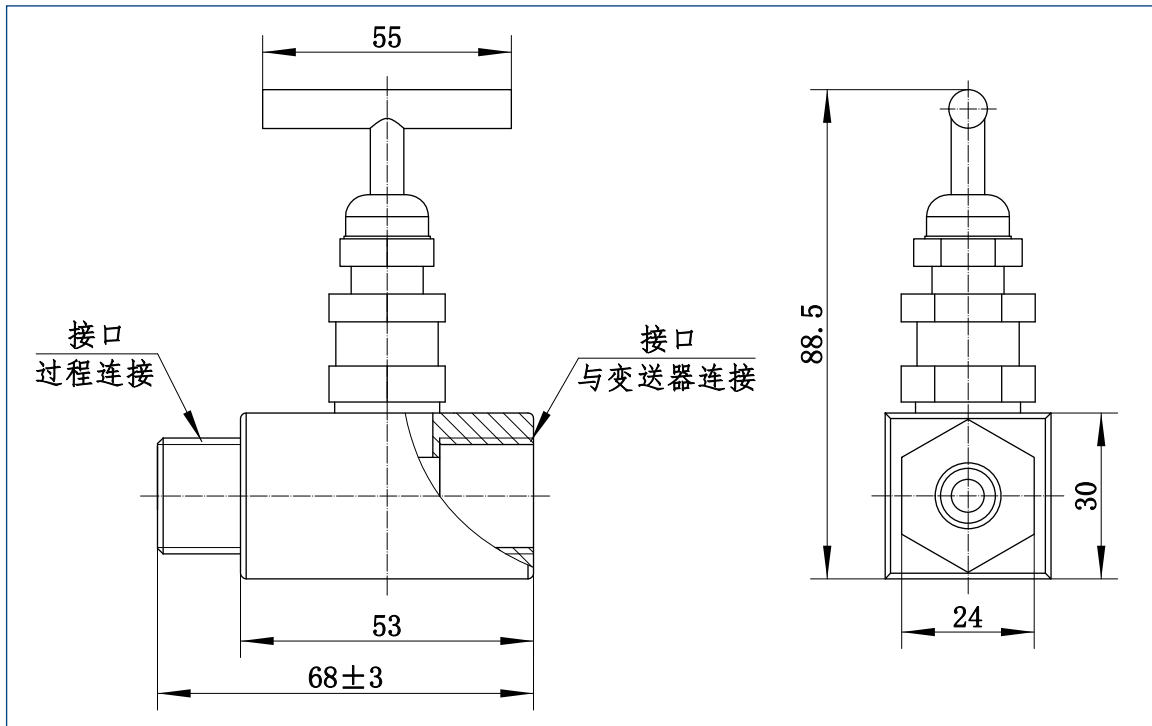
五阀组（代码：5）

- 五阀组就是在三阀组的基础上分别给高低压侧加了排污阀。

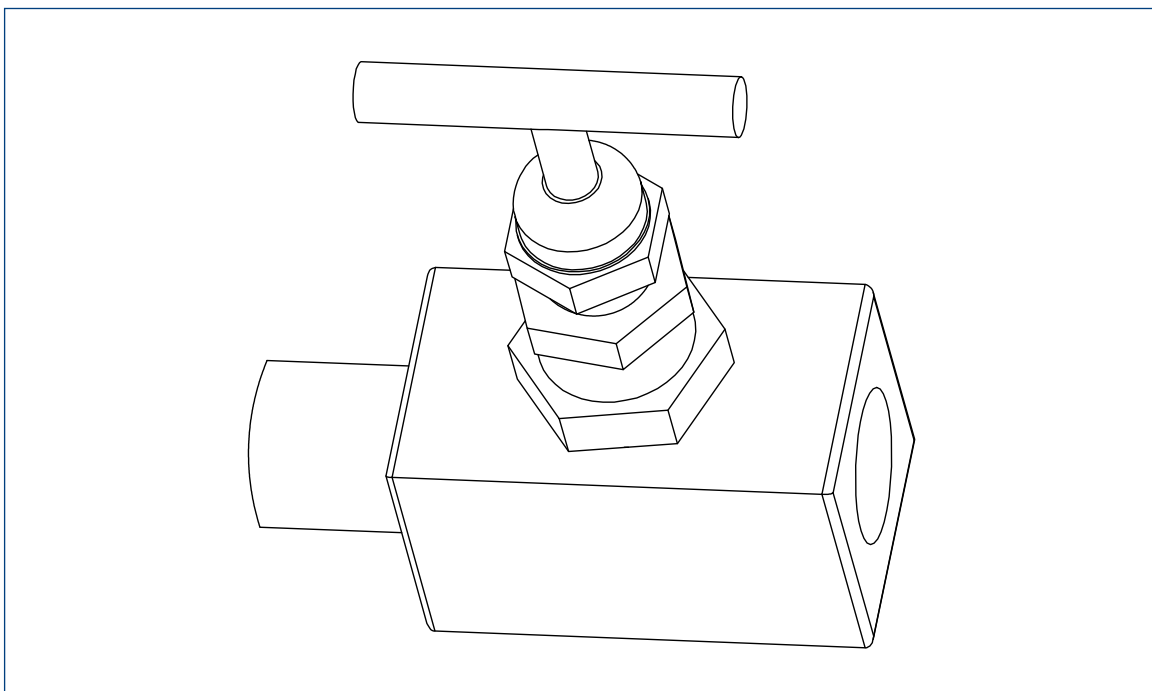
|| 图示 ||

单位为毫米

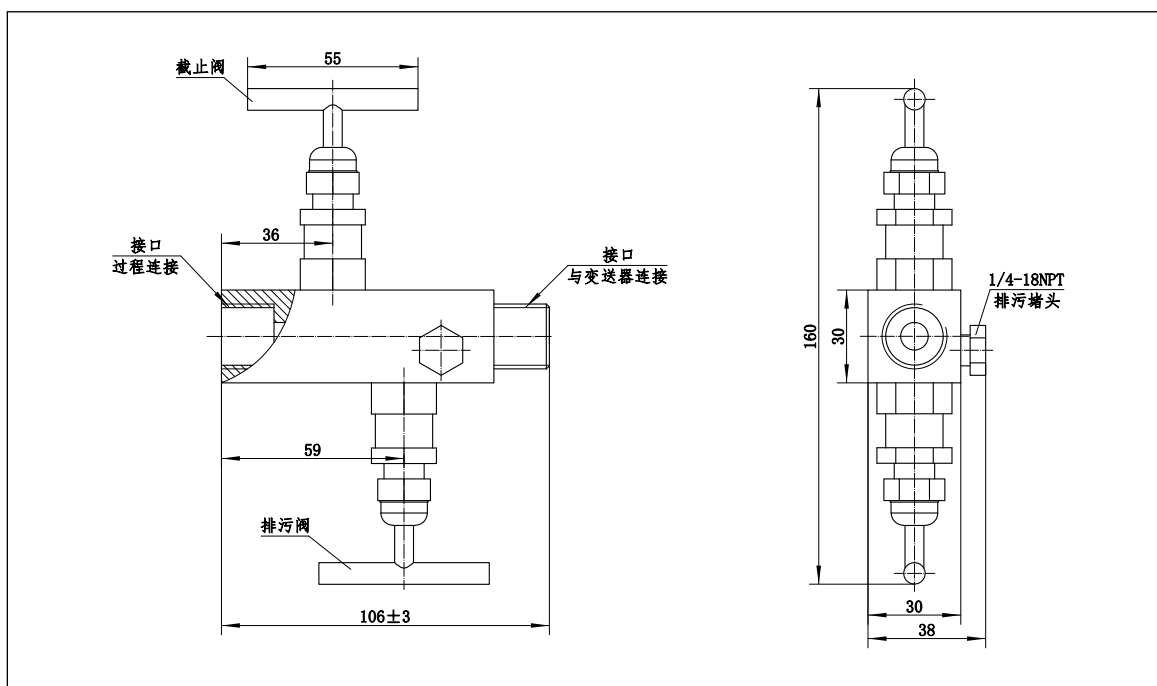
阀组类型 - 截止阀尺寸图



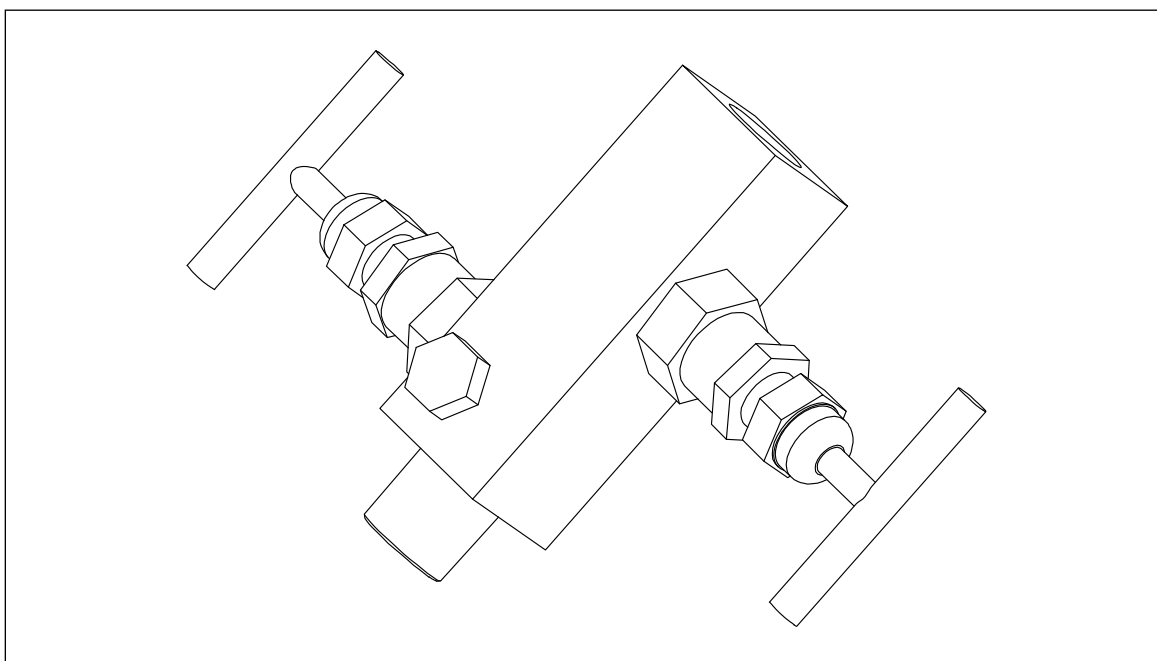
阀组类型 - 截止阀示意图



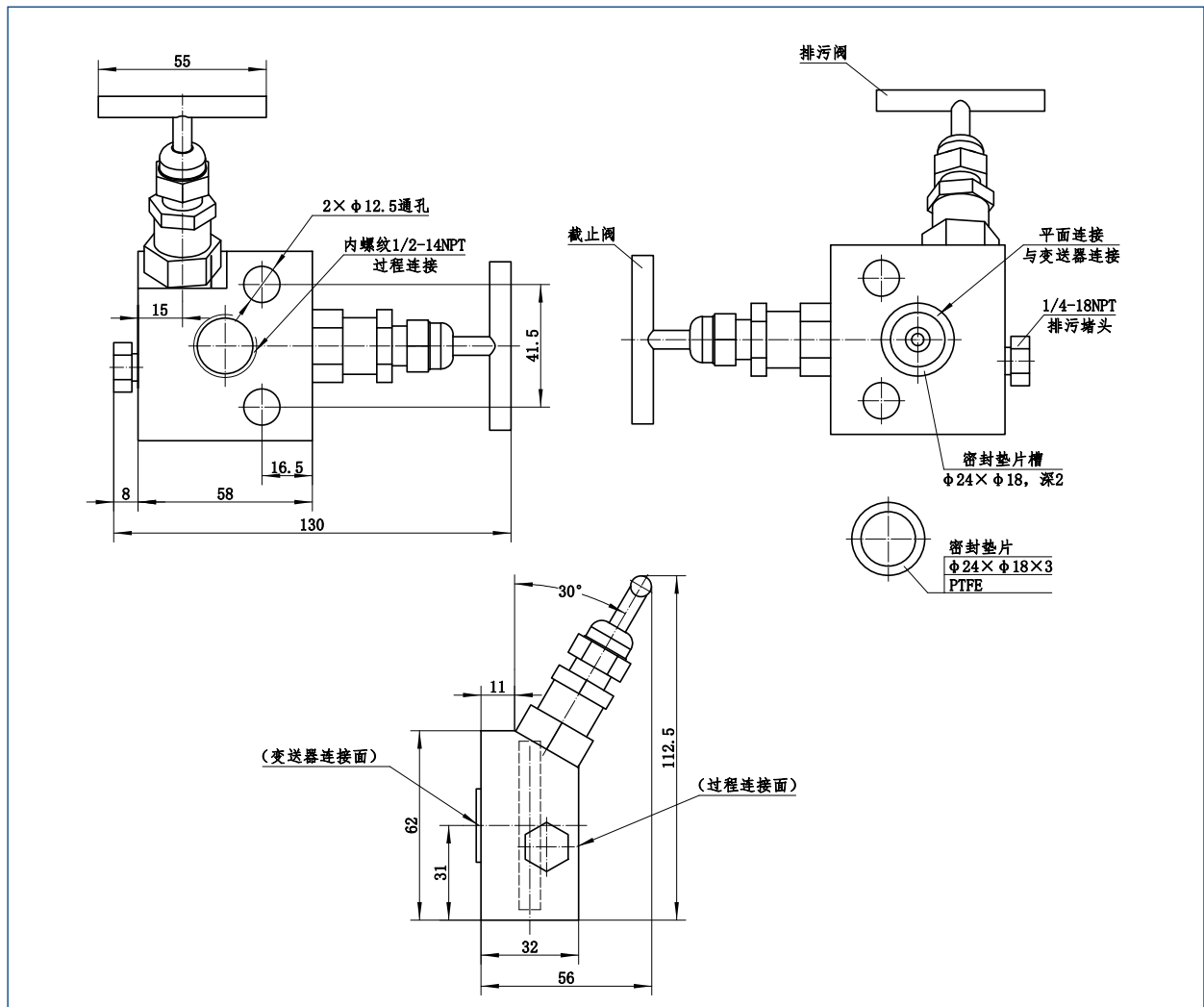
阀组类型 - 柱状二阀组尺寸图



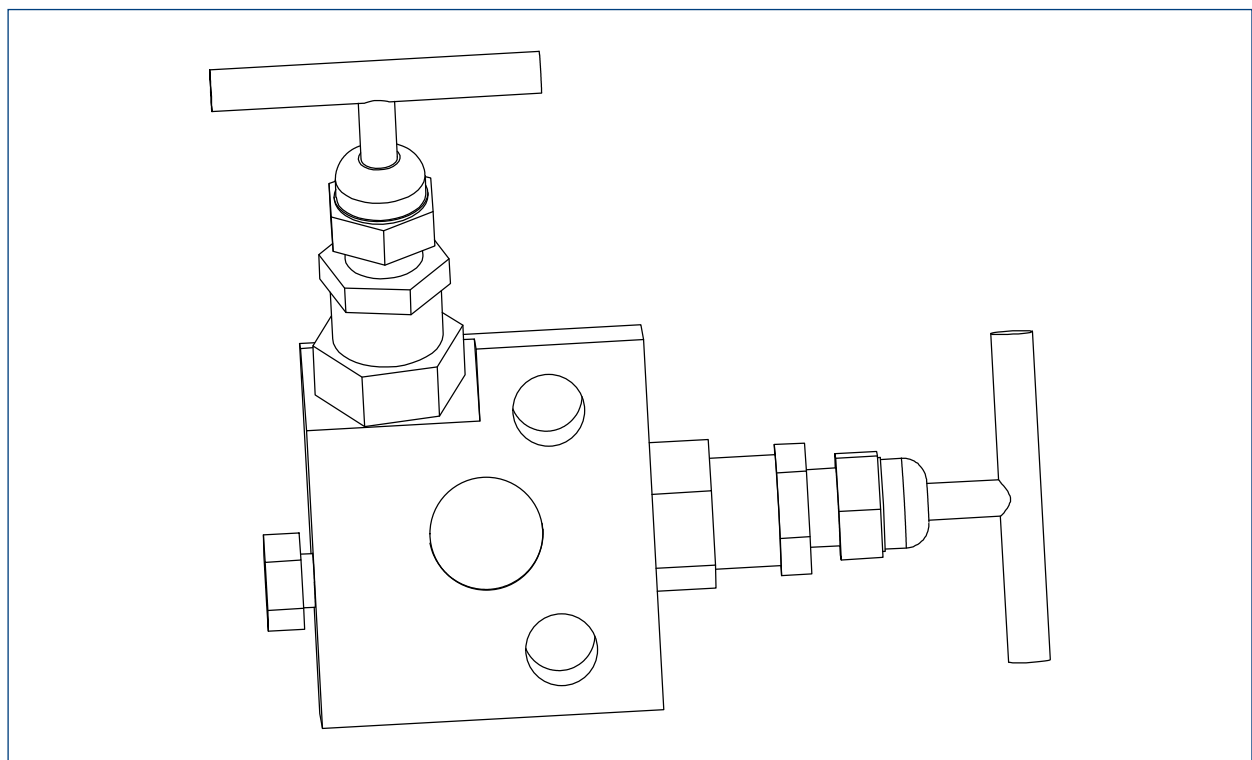
阀组类型 - 柱状二阀组示意图



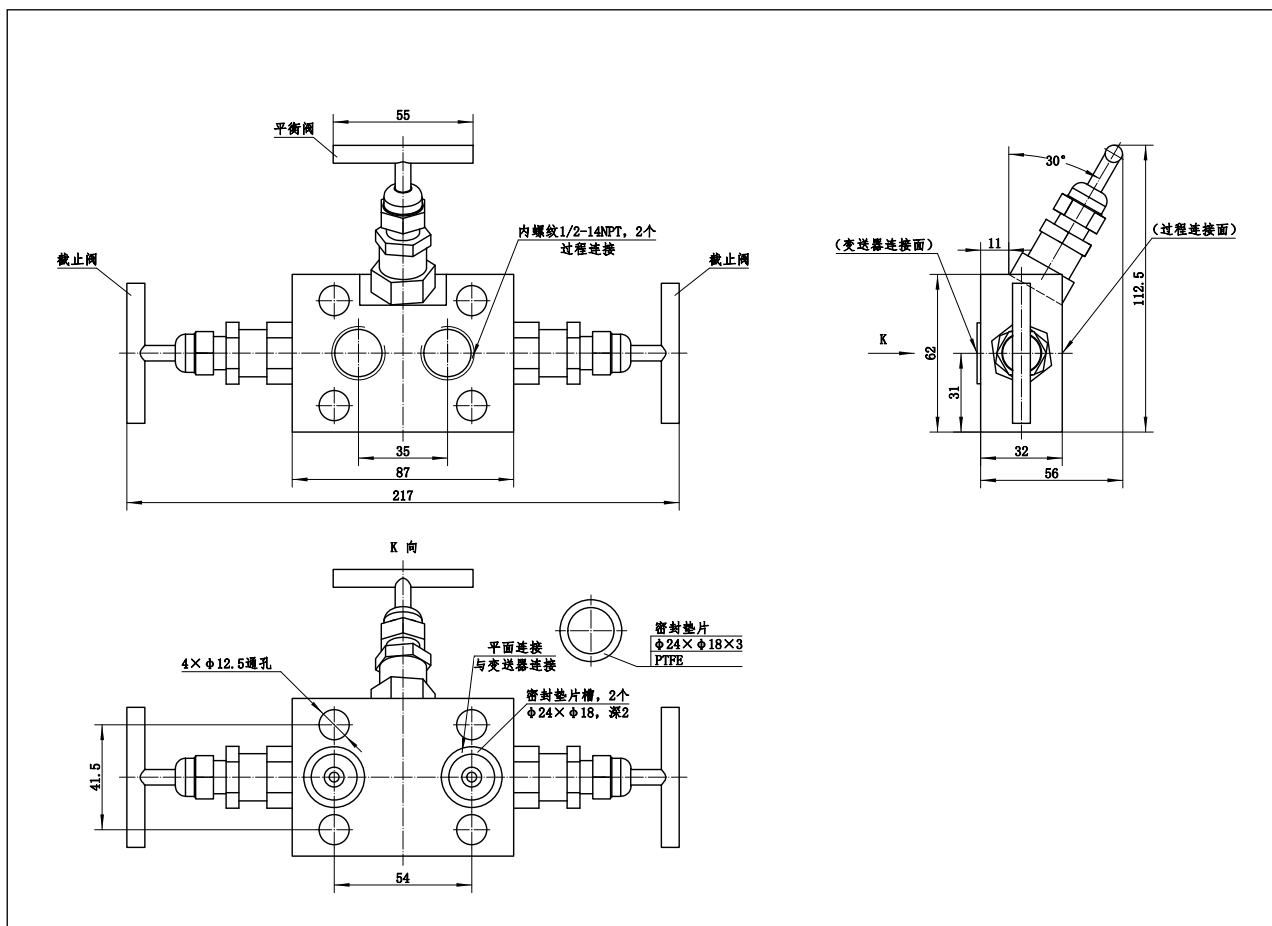
阀组类型 - 二阀组尺寸图



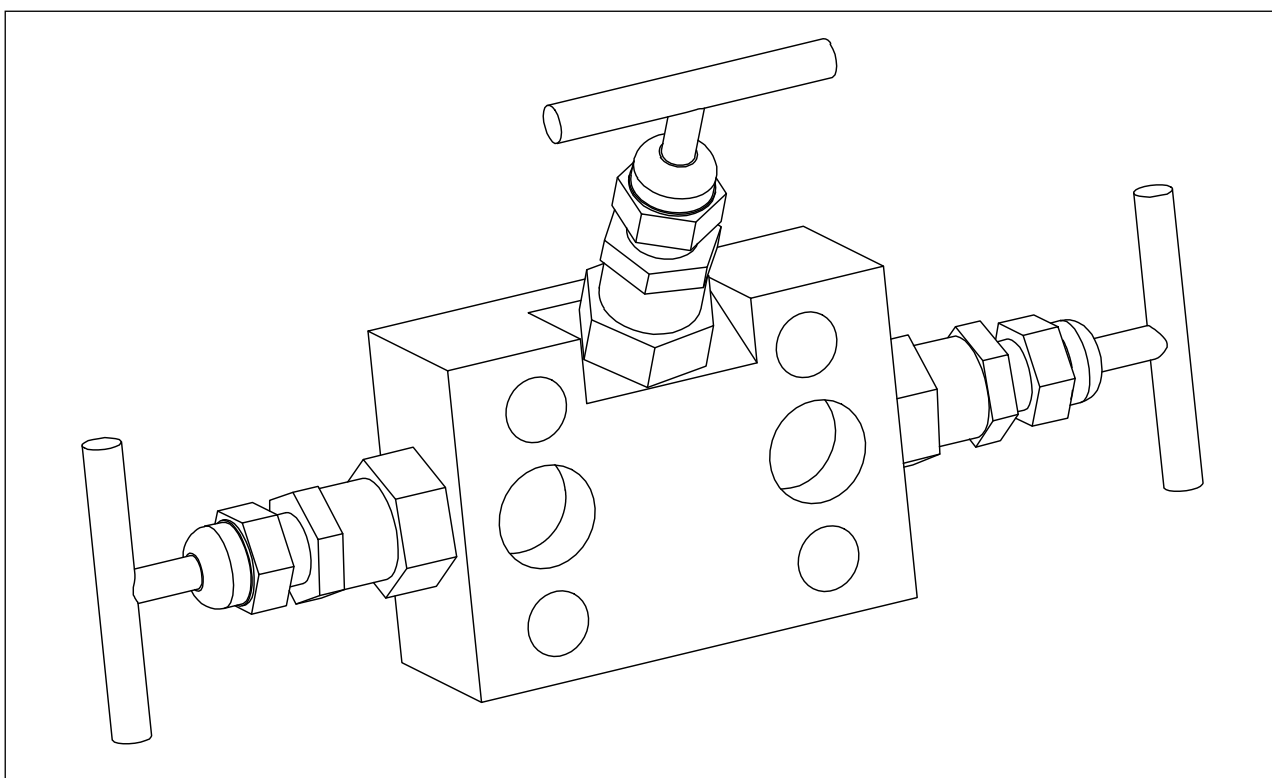
阀组类型 - 二阀组示意图



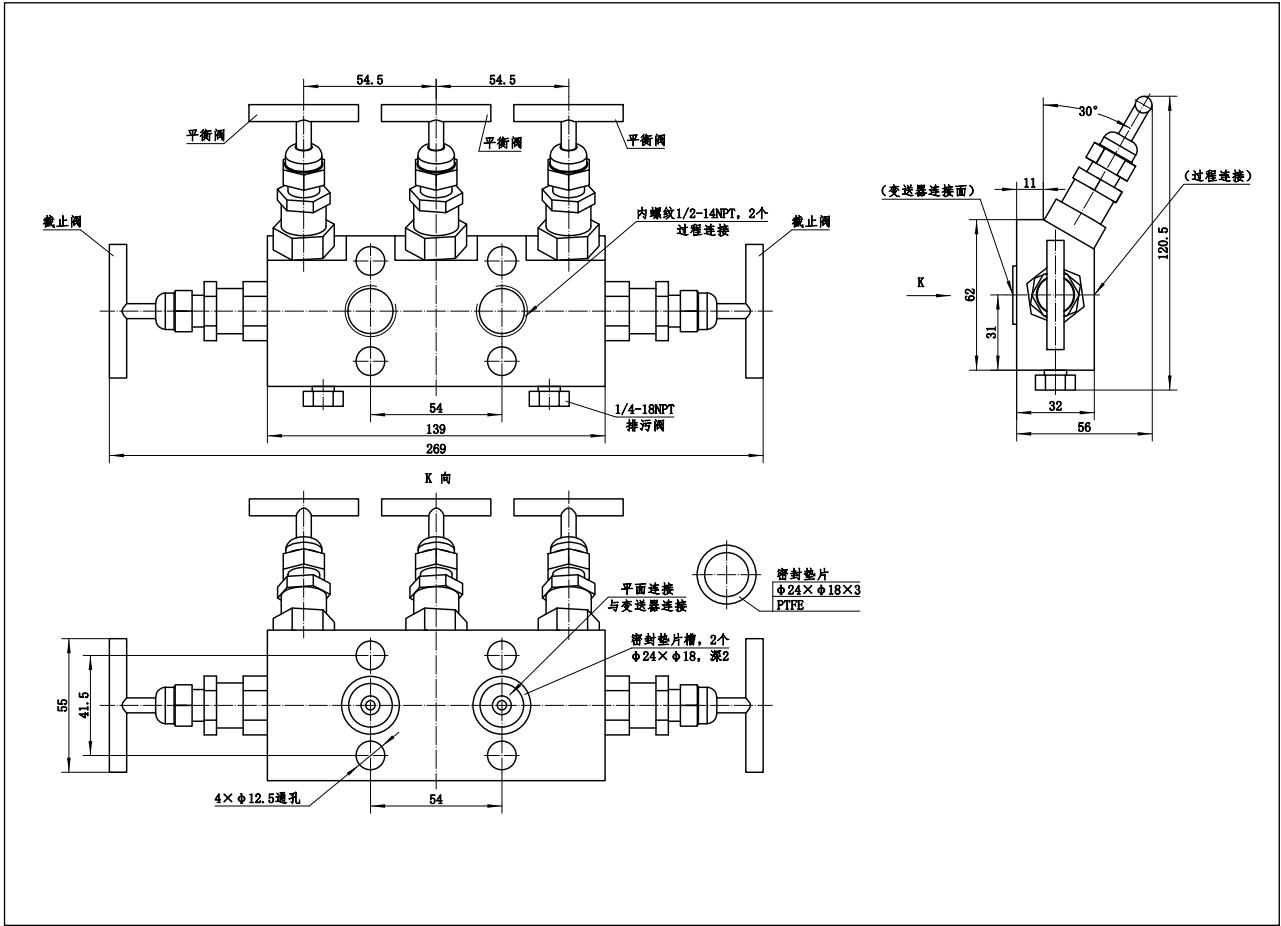
阀组类型 - 三阀组尺寸图



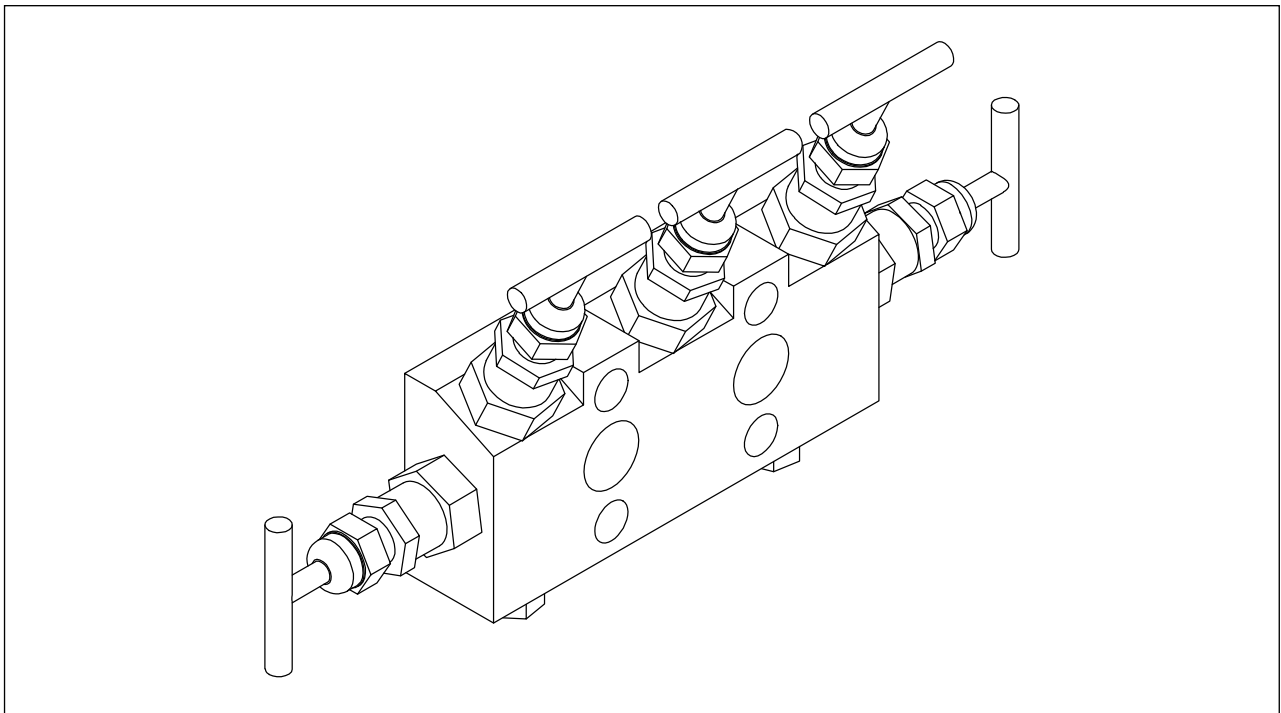
阀组类型 - 三阀组示意图



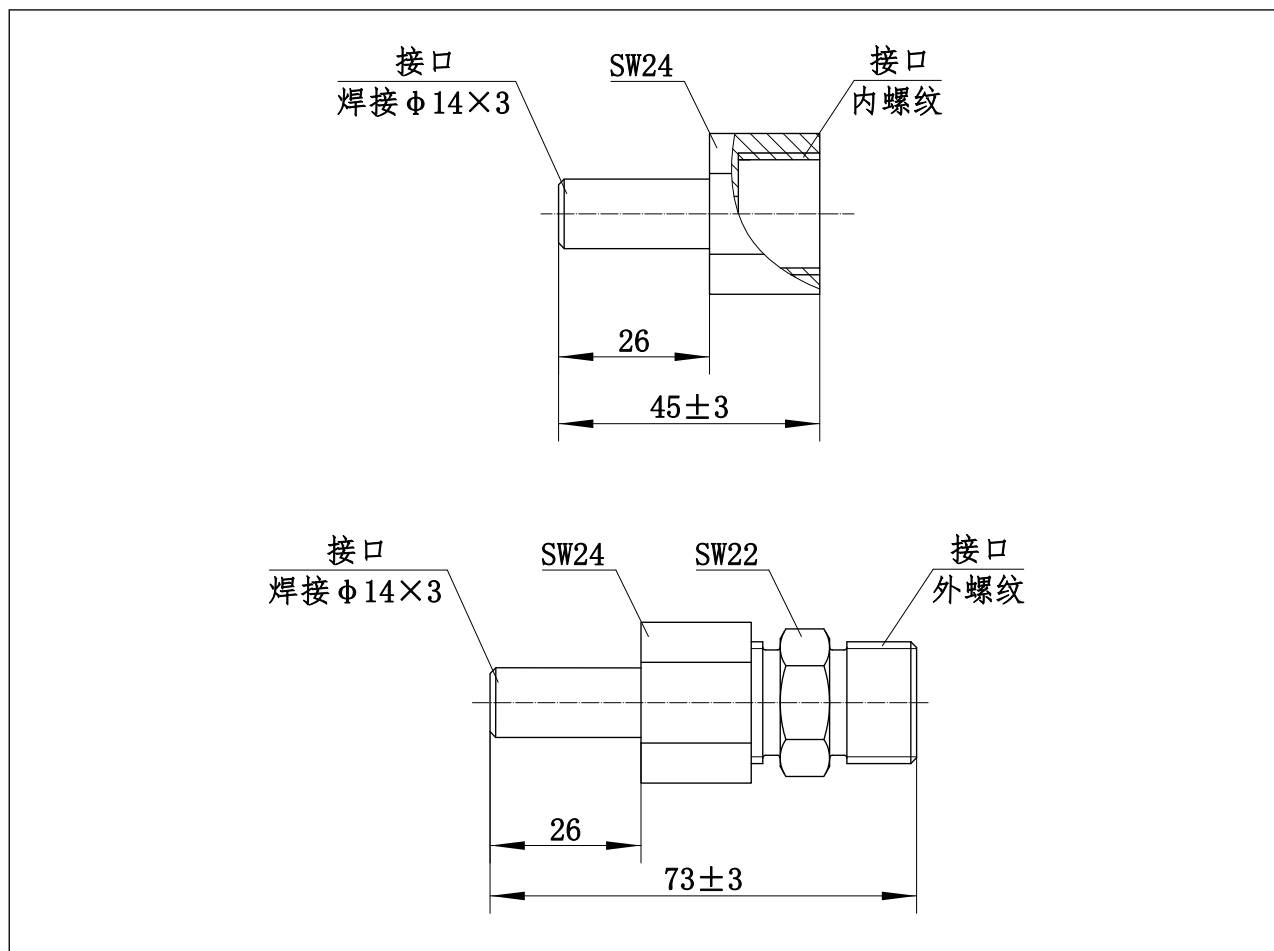
阀组类型 - 五阀组尺寸图



阀组类型 - 五阀组示意图



附加选项 - 焊接转接头尺寸图



MV7000 阀组

参数	代码	说明
MV7000	-	阀组
阀组类型	N	截止阀（最大压力：32MPa，介质温度：-30° C~150° C）
	M	柱状二阀组（最大压力：32MPa，介质温度：-30° C~150° C）
阀体材质	6	316 不锈钢
与变送器连接	M	内螺纹 M20×1.5，GB/T193-2003
	G	内螺纹 G1/2，GB/T 7307-2001
	N	外螺纹 1/2-14NPT，GB/T 12716-2011
	P	内螺纹 1/2-14NPT，GB/T 12716-2011
过程连接	1	外螺纹 M20×1.5，GB/T 193-2003
	2	外螺纹 G1/2，GB/T 7307-2001
	3	内螺纹 1/2-14NPT，GB/T 12716-2011
	4	外螺纹 1/2-14NPT，GB/T 12716-2011
附加选型	以下为具体规格，可多选或缺省	
焊接转接头	/D5	外螺纹 1/2-14NPT 及引压管 $\Phi 14\text{mm} \times 3\text{mm} \times 30\text{mm}$ ，316 不锈钢，1 个（适配内螺纹 1/2-14NPT）
	/D6	内螺纹 1/2-14NPT 及引压管 $\Phi 14\text{mm} \times 3\text{mm} \times 30\text{mm}$ ，316 不锈钢，1 个（适配外螺纹 1/2-14NPT）
	/D7	内螺纹 G1/2 及引压管 $\Phi 14\text{mm} \times 3\text{mm} \times 30\text{mm}$ ，316 不锈钢，1 个（适配外螺纹 G1/2）
	/D8	内螺纹 M20×1.5 及引压管 $\Phi 14\text{mm} \times 3\text{mm} \times 30\text{mm}$ ，316 不锈钢，1 个（适配外螺纹 M20×1.5）
垫片材质	/PTFE	PTFE，默认可不选
	/CU	铜
	/316L	316L 不锈钢
禁油处理	/CL1	接液部分脱脂洗净处理

参数	代码	说明
型号	MV7000	阀组
	-	
阀组类型	2	二阀组（最大压力：32MPa，介质温度：-30° C~150° C）
	3	三阀组（最大压力：42MPa，介质温度：-30° C~150° C）
	5	五阀组（最大压力：32MPa，介质温度：-30° C~150° C）
阀体材质	6	316 不锈钢
阀组与变送器连接	S	方法兰连接
方法兰安装螺栓	1	UNF 7/16-20 外螺纹
阀组过程连接	N	内螺纹 1/2-14NPT，GB/T 12716-2011
附加选型		以下为具体规格，可多选或缺省
焊接转接头	/D5	外螺纹 1/2-14NPT 及引压管 14mm×3mm×30mm，316 不锈钢，1 个（适配二阀组）
	/D9	外螺纹 1/2-14NPT 及引压管 14mm×3mm×30mm，316 不锈钢，2 个（适配三、五阀组）
垫片材质	/PTFE	PTFE，默认可不选
	/CU	铜
	/316L	316L 不锈钢
禁油处理	/CL1	接液部分脱脂洗净处理